

MAIS0069

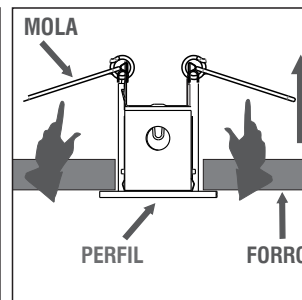
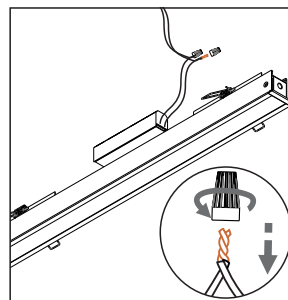
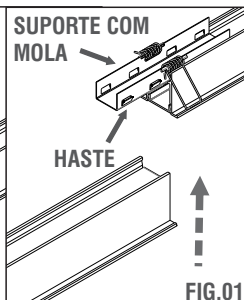
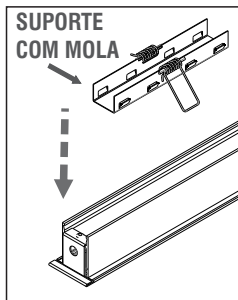
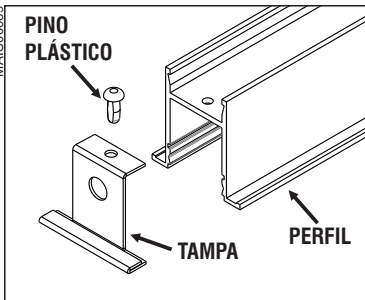


FIG.01

1º Faça o nicho do sistema conforme a largura especificada abaixo para cada produto.  
2º Para manusear o produto remova o difusor

3º Encaixe o SUPORTE COM A MOLLA na superfície do perfil. (Para fixar o suporte basta flexiona-lo no perfil até clicar a haste)  
OBS: No caso de união entre dois perfis posicionar o suporte com mola conforme a FIG.01. O suporte funciona como guia para alinhar todo o sistema.

4º Faça a ligação elétrica do produto conectando os cabos azul e branco do driver nos cabos de rede.

5º Flexione as molas de ambos os lados do produto.  
6º Passe o PERFIL pelo nicho conforme imagem acima.

SL0121LED3/LED4	3000/4000K	837LM	127/220V	290X275X45MM	NICHO: 30MM PES. LIQ. 0,550kg	POT MÁX. 6,3W
SL0122LED3/LED4	3000/4000K	837LM	127/220V	300X300X45MM	NICHO: 30MM PES. LIQ. 0,522kg	POT MÁX. 6,3W
SL0123LED3/LED4	3000/4000K	837LM	127/220V	525X36X45MM	NICHO: 30MM PES. LIQ. 0,485kg	POT MÁX. 6,3W
SL0124LED3/LED4	3000/4000K	1674LM	127/220V	1030X36X45MM	NICHO: 30MM PES. LIQ. 0,800kg	POT MÁX. 12,6W
SL0125LED3/LED4	3000/4000K	2511LM	127/220V	1540X36X45MM	NICHO: 30MM PES. LIQ. 1,075kg	POT MÁX. 18,9W
SL0126LED3/LED4	3000/4000K	3348LM	127/220V	2045X36X45MM	NICHO: 30MM PES. LIQ. 1,420kg	POT MÁX. 25,2W
SL0127LED3/LED4	3000/4000K	4185LM	127/220V	2550X36X45MM	NICHO: 30MM PES. LIQ. 1,830kg	POT MÁX. 31,5W
SL0130LED3/LED4	3000/4000K	837LM	127/220V	1035X52X70MM	NICHO: 43MM PES. LIQ. 0,581kg	POT MÁX. 6,3W
SL0131LED3/LED4	3000/4000K	1674LM	127/220V	1540X52X70MM	NICHO: 43MM PES. LIQ. 1,026kg	POT MÁX. 12,6W
SL0132LED3/LED4	3000/4000K	2511LM	127/220V	1540X52X70MM	NICHO: 43MM PES. LIQ. 1,505kg	POT MÁX. 18,9W
SL0133LED3/LED4	3000/4000K	3348LM	127/220V	2045X52X70MM	NICHO: 43MM PES. LIQ. 1,979kg	POT MÁX. 25,2W
SL0134LED3/LED4	3000/4000K	4185LM	127/220V	2550X52X70MM	NICHO: 43MM PES. LIQ. 2,453kg	POT MÁX. 31,5W
SL0137LED3/LED4	3000/4000K	837LM	127/220V	295X295X70MM	NICHO: 43MM PES. LIQ. 0,592kg	POT MÁX. 6,3W
SL0138LED3/LED4	3000/4000K	837LM	127/220V	325X52X325MM	NICHO: 43MM PES. LIQ. 0,620kg	POT MÁX. 6,3W
SL0140LED3/LED4	3000/4000K	10° 1200LM	127/220V	220X52X70MM	NICHO: 43MM PES. LIQ. 0,431kg	POT MÁX. 8W

SL0141LED3/LED4	3000/4000K	10° 2400LM	127/220V	435X52X70MM	NICHO: 43MM PES. LIQ. 0,806kg	POT MÁX. 16W
SL0142LED3/LED4	3000/4000K	10° 3600LM	127/220V	650X52X70MM	NICHO: 43MM PES. LIQ. 1,147kg	POT MÁX. 24W
SL0143LED3/LED4	3000/4000K	10° 5400LM	127/220V	975X52X70MM	NICHO: 43MM PES. LIQ. 1,660kg	POT MÁX. 36W
SL0145LED3/LED4	3000/4000K	24° 1200LM	127/220V	220X52X70MM	NICHO: 43MM PES. LIQ. 0,431kg	POT MÁX. 8W
SL0146LED3/LED4	3000/4000K	24° 2400LM	127/220V	435X52X70MM	NICHO: 43MM PES. LIQ. 0,806kg	POT MÁX. 16W
SL0147LED3/LED4	3000/4000K	24° 3600LM	127/220V	650X52X70MM	NICHO: 43MM PES. LIQ. 1,147kg	POT MÁX. 24W
SL0148LED3/LED4	3000/4000K	24° 5400LM	127/220V	975X52X70MM	NICHO: 43MM PES. LIQ. 1,660kg	POT MÁX. 36W
SL0150LED3/LED4	3000/4000K	10° 1200LM	127/220V	570X52X70MM	NICHO: 43MM PES. LIQ. 0,953kg	POT MÁX. 8W
SL0151LED3/LED4	3000/4000K	10° 1800LM	127/220V	1130X52X70MM	NICHO: 43MM PES. LIQ. 1,714kg	POT MÁX. 12W
SL0152LED3/LED4	3000/4000K	10° 1800LM	127/220V	1690X52X70MM	NICHO: 43MM PES. LIQ. 2,491kg	POT MÁX. 12W
SL0153LED3/LED4	3000/4000K	10° 3600LM	127/220V	2250X52X70MM	NICHO: 43MM PES. LIQ. 3,367kg	POT MÁX. 24W
SL0155LED3/LED4	3000/4000K	24° 1200LM	127/220V	570X52X70MM	NICHO: 43MM PES. LIQ. 0,953kg	POT MÁX. 8W
SL0156LED3/LED4	3000/4000K	24° 1800LM	127/220V	1130X52X70MM	NICHO: 43MM PES. LIQ. 1,714kg	POT MÁX. 12W
SL0157LED3/LED4	3000/4000K	24° 1800LM	127/220V	1690X52X70MM	NICHO: 43MM PES. LIQ. 2,491kg	POT MÁX. 12W
SL0158LED3/LED4	3000/4000K	24° 3600LM	127/220V	2250X52X70MM	NICHO: 43MM PES. LIQ. 3,367kg	POT MÁX. 24W

### Atenção

Siga as instruções para garantir um funcionamento correto e seguro. Recomendamos que a instalação seja feita por profissional habilitado. Instalações em forro rebaixado necessitam de fixação em ponto de apoio rígido e instalações especiais necessitam de fixação diferenciada.

### Importante

Lâmpadas, transformadores e reatores não acompanham o produto, exceto quando indicado. O não cumprimento das instruções do manual poderá causar acidentes e a perda da garantia. Não ajustar molas e suportes, exceto se indicado.  
GARANTIA: 3 anos contra defeitos de fabricação.

### Limpeza e Manutenção

Antes de qualquer ação desligue a corrente elétrica. Limpe somente com flanela umedecida com água, nunca utilize produtos químicos ou abrasivos. Os materiais que compõem o produto são atóxicos.

www.newline.ind.br  
SAC: 11 4751-6350  
CNPJ 12.077.181/0001-33  
Rua Sonia, 101  
Suzano SP/ Ind. brasileira