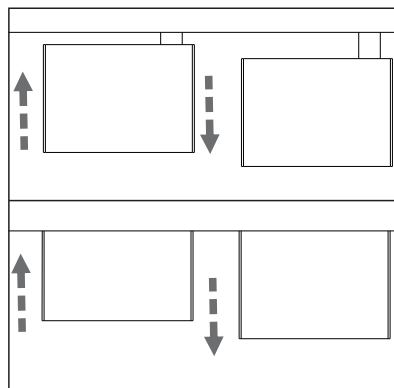
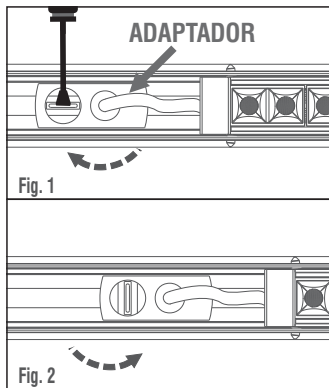
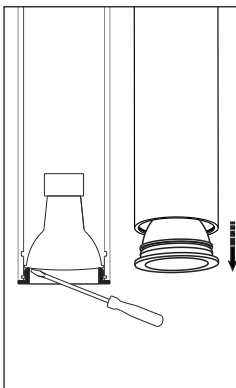
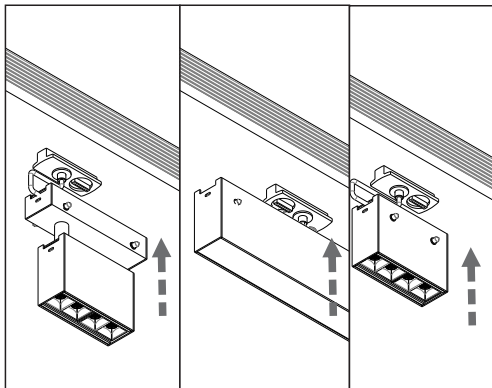


MAIS00063



Após chumbar o perfil de alumínio no teto e fazer a instalação e ligação do trilho eletrificado:

1° Encaixe o adaptador plástico no trilho e em seguida encaixe o produto no perfil pressionando os pinos plásticos, de modo que os mesmos se apoiem nas nervuras como uma cremalheira.

***SPOT** - Para a troca de lâmpadas basta retirar o ANEL TRAVA. Caso haja dificuldade no desencaixe, utilize uma chave de fenda como indicado na figura acima.

2° Para fixar o adaptador plástico no trilho gire a alavanca do adaptador com auxílio de uma chave de fenda e encaixe-o no trilho como **FIG.01**.

3° Volte a alavanca para trava-lo no trilho como na **FIG.02**.

4° Os módulos para perfil de embutir possuem 12 ajustes de altura, para regular a altura basta empurrar ou puxar o produto.

EM0370LED3/LED4 3000/4000K 1100LM 127/220V 290X40X80MM
EM0371LED3/LED4 3000/4000K 2200LM 127/220V 570X40X80MM
EM0372LED3/LED4 3000/4000K 4400LM 127/220V 1130X40X80MM
EM0373LED3/LED4 3000/4000K 6600LM 127/220V 1690X40X80MM
EM0374LED3/LED4 3000/4000K 8800LM 127/220V 2250X40X80MM
EM0381LED3/LED4 3000/4000K 10° 600LM 127/220V 110X40X80MM
EM0383LED3/LED4 3000/4000K 24° 600LM 127/220V 110X40X80MM
EM0391LED3/LED4 3000/4000K 10° 600LM 127/220V 110X40X135MM
EM0393LED3/LED4 3000/4000K 24° 600LM 127/220V 110X40X135MM

PESO LIQ. 0,588kg POT MÁX. 8W
PESO LIQ. 0,998kg POT MÁX. 16W
PESO LIQ. 1,909kg POT MÁX. 32W
PESO LIQ. 2,844kg POT MÁX. 48W
PESO LIQ. 3,788kg POT MÁX. 64W
PESO LIQ. 0,3300kg POT MÁX. 4W
PESO LIQ. 0,3300kg POT MÁX. 4W
PESO LIQ. 0,3300kg POT MÁX. 4W
PESO LIQ. 0,3300kg POT MÁX. 4W

SP0371 MINI DIC LED 150X40X145MM PESO LIQ. 0,25kg POT MÁX. 50W
SP0372 PAR16 150X56X120MM PESO LIQ. 0,31kg POT MÁX. 50W

EM0450LED3/LED4 3000/4000K 10° 1200LM 127/220V 220X40X80MM PESO LIQ. 0,560kg POT MÁX. 8W
EM0451LED3/LED4 3000/4000K 10° 2400LM 127/220V 435X40X80MM PESO LIQ. 1,003kg POT MÁX. 16W
EM0452LED3/LED4 3000/4000K 10° 3600LM 127/220V 650X40X80MM PESO LIQ. 1,455kg POT MÁX. 24W
EM0453LED3/LED4 3000/4000K 10° 5400LM 127/220V 975X40X80MM PESO LIQ. 2,137kg POT MÁX. 36W
EM0455LED3/LED4 3000/4000K 24° 1200LM 127/220V 220X40X80MM PESO LIQ. 0,560kg POT MÁX. 8W
EM0456LED3/LED4 3000/4000K 24° 2400LM 127/220V 435X40X80MM PESO LIQ. 1,003kg POT MÁX. 16W
EM0457LED3/LED4 3000/4000K 24° 3600LM 127/220V 650X40X80MM PESO LIQ. 1,455kg POT MÁX. 24W
EM0458LED3/LED4 3000/4000K 24° 5400LM 127/220V 975X40X80MM PESO LIQ. 2,137kg POT MÁX. 36W
EM0460LED3/LED4 3000/4000K 10° 1200LM 127/220V 220X40X135MM PESO LIQ. 0,789kg POT MÁX. 8W
EM0465LED3/LED4 3000/4000K 24° 1200LM 127/220V 220X40X135MM PESO LIQ. 0,789kg POT MÁX. 8W

Atenção

Siga as instruções para garantir um funcionamento correto e seguro. Recomendamos que a instalação seja feita por profissional habilitado. Instalações em forro rebaixado necessitam de fixação em ponto de apoio rígido e instalações especiais necessitam de fixação diferenciada.

Importante

Lâmpadas, transformadores e reatores não acompanham o produto, exceto quando indicado. O não cumprimento das instruções do manual poderá causar acidentes e a perda da garantia. Não ajustar molas e suportes, exceto se indicado. GARANTIA: 3 anos contra defeitos de fabricação.

Limpeza e Manutenção

Antes de qualquer ação desligue a corrente elétrica. Limpe somente com flanela umedecida com água, nunca utilize produtos químicos ou abrasivos. Os materiais que compõem o produto são atóxicos.

www.newline.ind.br

SAC: 11 4751-6350

CNPJ 12.077.181/0001-33

Rua Sonia, 101
Suzano SP/ Ind. brasileira