

PLAFON ADAPTADOR

ALAVANCA DO ADAPTADOR

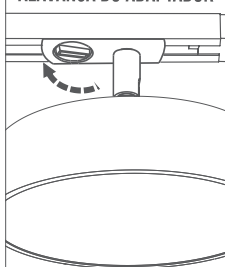


Fig. 1

TRILHO ELETRIFICADO

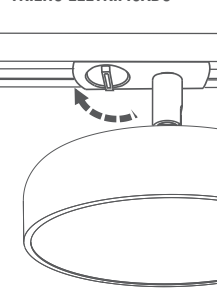


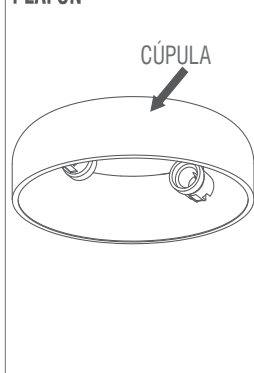
Fig. 2

Produtos indicados para áreas internas

1º - Para fixar o **PLAFON COM ADAPTADOR** no trilho eletrificado (**COMPONENTE NÃO INCLUSO**) gire a **ALAVANCA DO ADAPTADOR** conforme **FIG.01** e posicione-o no trilho eletrificado.

Volte a **ALAVANCA DO ADAPTADOR** para travá-lo no trilho conforme **FIG.02**.

PLAFON



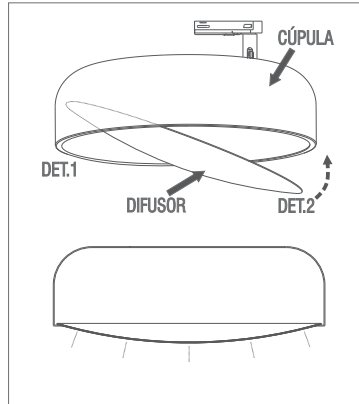
Para o PLAFON:

1º Marque os furos de fixação no teto com o auxílio da **CÚPULA**.

2º Faça a instalação elétrica.

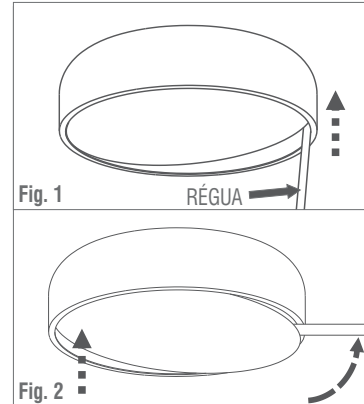
3º Fixe a **CÚPULA** no teto.

4º Coloque as lâmpadas. Não utilizar lâmpadas incandescentes.



5º Para colocar o **DIFUSOR** flexione-o com as mãos e encaixe-o inclinado dentro da peça. Ainda sem soltá-lo sustente para cima o lado oposto da peça como mostra o **DET.1**, em seguida encaixe o outro lado como mostra o **DET.2**, traga para a posição horizontal o mais próximo possível da borda, em seguida solte-o suavemente deixando apoiado dentro da peça pelas abas.

6º Centralize o **DIFUSOR** de modo que não fique nenhuma fresta. Observe na figura acima a posição correta de instalação do **DIFUSOR**. Sempre com o lado convexo para baixo.



PARA RETIRAR O DIFUSOR

Levante um lado do **DIFUSOR** o suficiente para posicionar uma régua no vão, conforme figura 1.

Após posicionar a régua levante o lado oposto do **DIFUSOR**, inclinando-o o suficiente para removê-lo com a régua, conforme figura 2.

*nunca utilizar álcool para limpeza do **DIFUSOR** e sempre repor partes laváveis após secagem completa.

**Cuidados com os cantos vivos e arestas para não danificar ao manuseá-lo.

160 - DIM: 290X95MM - 2 X CFL 25W 127/220V E27 **POT MÁX.** 50W **PESO LÍQ:**0,69KG

161 - DIM: 400X110MM - 3 X CFL 25W 127/220V E27 **POT MÁX.** 75W **PESO LÍQ:** 1,65KG

162 - DIM: 600X115MM - 5 X CFL 25W 127/220V E27 **POT MÁX.** 125W **PESO LÍQ:**2,32KG

160AP/160AB - DIM: 290X95MM - 2 X CFL 25W 127/220V E27 **POT MÁX.** 50W **PESO LÍQ:**0,69KG

Atenção

Siga as instruções para garantir um funcionamento correto e seguro. Recomendamos que a instalação seja feita por profissional habilitado. Instalações em forro rebaixado necessitam de fixação em ponto de apoio rígido e instalações especiais necessitam de fixação diferenciada.

Importante

Lâmpadas, transformadores e reatores não acompanham o produto, exceto quando indicado. O não cumprimento das instruções do manual poderá causar acidentes e a perda da garantia. Não ajustar molas e suportes, exceto se indicado. Garantia: 1 ano, exceto Placas de LED: 5 anos.

Limpeza e Manutenção

Antes de qualquer ação desligue a corrente elétrica. Limpe somente com flanela umedecida com água, nunca utilize produtos químicos ou abrasivos. Os materiais que compõem o produto são atóxicos.

www.newline.ind.br
SAC: 11 4751-6350
CNPJ 12.077.181/0001-33
Rua Sonia, 101
Suzano SP / Ind. brasileira