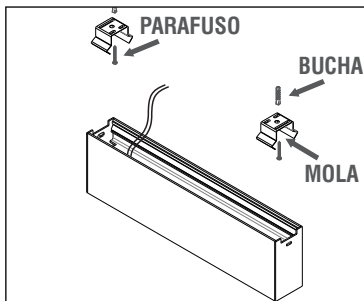
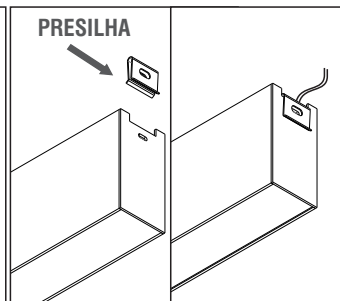


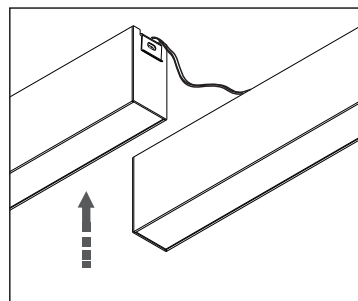
MAIS00065



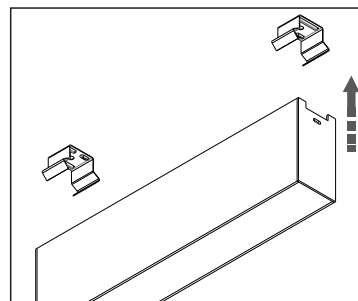
1º Fixe a MOLA no teto com BUCHA e PARAFUSO que acompanham o produto.



2º Para montagem de SISTEMA passe os fios da rede do DRIVER pela abertura lateral da peça e deixe de espera.



3º Fixe a primeira peça no teto, faça a ligação da próxima peça, unindo os fios da rede do DRIVER e faça a mesma operação para as seguintes, deixando pra fazer a ligação na rede na última peça, em um único ponto.



5º Para fixar o produto no teto incline-o levemente de modo que um dos lados da mola entre primeiro no produto, em seguida pressione o produto para cima até clicar na segunda mola.

PL0370LED3/LED4 3000K 4000K 1100LM 127/220V	290X40X80MM PESO LÍQ 0,547kg POT MÁX 8W
PL0371LED3/LED4 3000K 4000K 2200LM 127/220V	570X40X80MM PESO LÍQ 0,998kg POT MÁX 16W
PL0372LED3/LED4 3000K 4000K 4400LM 127/220V	1130X40X80MM PESO LÍQ 1,909kg POT MÁX 32W
PL0373LED3/LED4 3000K 4000K 6600LM 127/220V	1690X40X80MM PESO LÍQ 2,932kg POT MÁX 48W
PL0374LED3/LED4 3000K 4000K 8800LM 127/220V	2250X40X80MM PESO LÍQ 3,788kg POT MÁX 64W
PL0377LED3/LED4 3000K 4000K 2200LM 127/220V	310X310X80MM PESO LÍQ 1,028kg POT MÁX 16W
PL0378LED3/LED4 3000K 4000K 2200LM 127/220V	355X40X355MM PESO LÍQ 1,099kg POT MÁX 16W
PL0381LED3/LED4 3000K 4000K 10° 600LM 127/220V	110X40X80MM PESO LÍQ 0,3100kg POT MÁX 4W
PL0383LED3/LED4 3000K 4000K 24° 600LM 127/220V	110X40X80MM PESO LÍQ 0,3100kg POT MÁX 4W
PL0391LED3/LED4 3000K 4000K 10° 600LM 127/220V	110X40X135MM PESO LÍQ 0,4570kg POT MÁX 4W
PL0393LED3/LED4 3000K 4000K 24° 600LM 127/220V	110X40X135MM PESO LÍQ 0,4570kg POT MÁX 4W
PL0450LED3/LED4 3000K 4000K 10° 1200LM 127/220V	220X40X80MM PESO LÍQ 0,557kg POT MÁX 8W
PL0451LED3/LED4 3000K 4000K 10° 2400LM 127/220V	435X40X80MM PESO LÍQ 1,000kg POT MÁX 16W
PL0452LED3/LED4 3000K 4000K 10° 3600LM 127/220V	650X40X80MM PESO LÍQ 1,447kg POT MÁX 24W
PL0453LED3/LED4 3000K 4000K 10° 5400LM 127/220V	975X40X80MM PESO LÍQ 2,122kg POT MÁX 36W

PL0455LED3/LED4 3000K 4000K 24° 1200LM 127/220V	220X40X80MM PESO LÍQ 0,557kg POT MÁX 8W
PL0456LED3/LED4 3000K 4000K 24° 2400LM 127/220V	435X40X80MM PESO LÍQ 1,000kg POT MÁX 16W
PL0457LED3/LED4 3000K 4000K 24° 3600LM 127/220V	650X40X80MM PESO LÍQ 1,447kg POT MÁX 24W
PL0458LED3/LED4 3000K 4000K 24° 5400LM 127/220V	975X40X80MM PESO LÍQ 2,122kg POT MÁX 36W
PL0460LED3/LED4 3000K 4000K 10° 1200LM 127/220V	220X40X135MM PESO LÍQ 0,795kg POT MÁX 8W
PL0465LED3/LED4 3000K 4000K 24° 1200LM 127/220V	220X40X135MM PESO LÍQ 0,795kg POT MÁX 8W
PL0370 290X40X80MM PESO LÍQ 0,613kg	
PL0371 570X40X80MM PESO LÍQ 1,100kg	
PL0372 1130X40X80MM PESO LÍQ 2,109kg	
PL0373 1690X40X80MM PESO LÍQ 3,132kg	
PL0374 2250X40X80MM PESO LÍQ 4,160kg	
PL0375 310X310X80MM PESO LÍQ 1,116kg	
PL0376 310X40X310MM PESO LÍQ 1,184kg	
PL0377 165X40X80MM PESO LÍQ 0,350kg	

220X40X80MM PESO LÍQ 0,557kg POT MÁX 8W	
435X40X80MM PESO LÍQ 1,000kg POT MÁX 16W	
650X40X80MM PESO LÍQ 1,447kg POT MÁX 24W	
975X40X80MM PESO LÍQ 2,122kg POT MÁX 36W	
220X40X135MM PESO LÍQ 0,795kg POT MÁX 8W	
220X40X135MM PESO LÍQ 0,795kg POT MÁX 8W	

Atenção

Siga as instruções para garantir um funcionamento correto e seguro. Recomendamos que a instalação seja feita por profissional habilitado. Instalações em forro rebaixado necessitam de fixação em ponto de apoio rígido e instalações especiais necessitam de fixação diferenciada.

Importante

Lâmpadas, transformadores e reatores não acompanham o produto, exceto quando indicado. O não cumprimento das instruções do manual poderá causar acidentes e a perda da garantia. Não ajustar molas e suportes, exceto se indicado. GARANTIA: 3 anos contra defeitos de fabricação.

Limpeza e Manutenção

Antes de qualquer ação desligue a corrente elétrica. Limpe somente com flanela umedecida com água, nunca utilize produtos químicos ou abrasivos. Os materiais que compõem o produto são atóxicos.

www.newline.ind.br
SAC: 11 4751-6350
CNPJ 12.077.181/0001-33
Rua Sonia, 101
Suzano SP/ Ind. brasileira