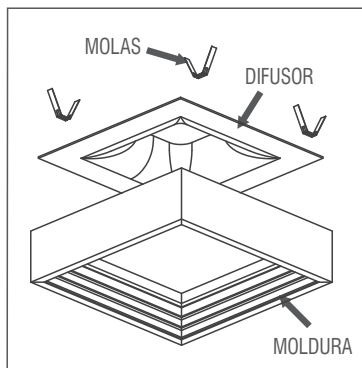


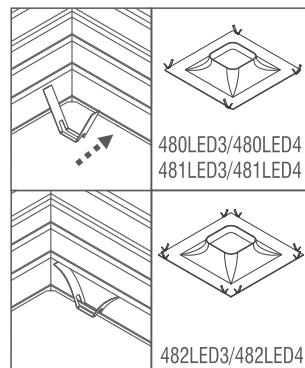
Produto Indicado para áreas internas.

1º - Faça a instalação elétrica ligando luminária no DRIVER e depois o DRIVER NA REDE.

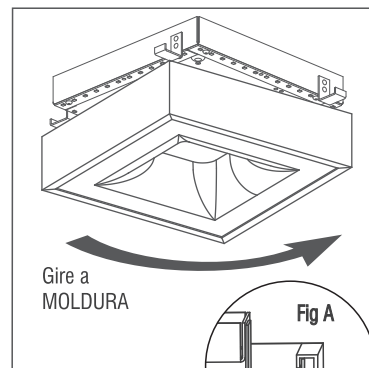
2º - Fixe a BASE DE LÂMPADAS no teto com as buchas e parafusos que acompanham o produto utilizando os FUROS DE FIXAÇÃO.



3º - Coloque o DIFUSOR dentro da MOLDURA e trave-o com as MOLAS.



4º - Posicione as MOLAS conforme figuras acima.



5º - Em seguida gire a MOLDURA para passar as GARRAS, retorne a MOLDURA de forma que a GARRA encaixe na BASE DE LÂMPADAS como FIG. A. Cuidado com os cantos vivos e arestas do produto para não danificar ao manusear

480LED3 PCI LED 20W 3000K 2200LM 127/220V 266X266X83MM
481LED3 PCI LED 30W 3000K 2932LM 127/220V 350X350X83MM
482LED3 PCI LED 40W 3000K 4400LM 127/220V 470X470X83MM

480LED4 PCI LED 20W 4000K 2200LM 127/220V 266X266X83MM
481LED4 PCI LED 30W 4000K 2932LM 127/220V 350X350X83MM
482LED4 PCI LED 40W 4000K 4400LM 127/220V 470X470X83MM

Atenção

Siga as instruções para garantir um funcionamento correto e seguro. Recomendamos que a instalação seja feita por profissional habilitado. Instalações em forro rebaxado necessitam de fixação em ponto de apoio rígido e instalações especiais necessitam de fixação diferenciada.

Importante

Lâmpadas, transformadores e reatores não acompanham o produto, exceto quando indicado. O não cumprimento das instruções do manual poderá causar acidentes e a perda da garantia. Não ajustar molas e suportes, exceto se indicado. GARANTIA: 1 ano para produtos e Driver, placa de LED 5 anos.

Limpeza e Manutenção

Antes de qualquer ação desligue a corrente elétrica. Limpe somente com flanela umedecida com água, nunca utilize produtos químicos ou abrasivos. Os materiais que compõem o produto são atóxicos.

www.newline.ind.br
SAC: 11 4751-6350
 CNPJ 12.077.181/0001-33
 Rua Sonia, 101
 Suzano SP/ Ind. brasileira