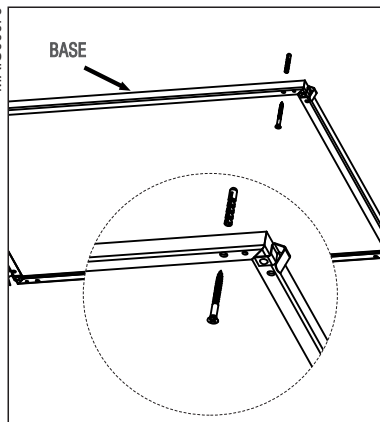
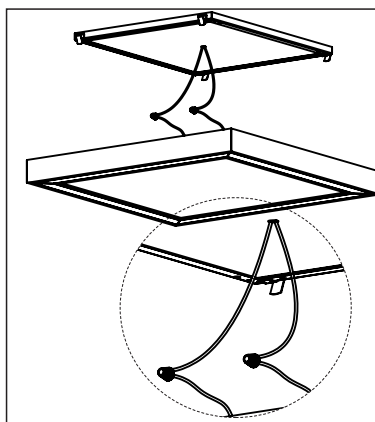


MAIS00076

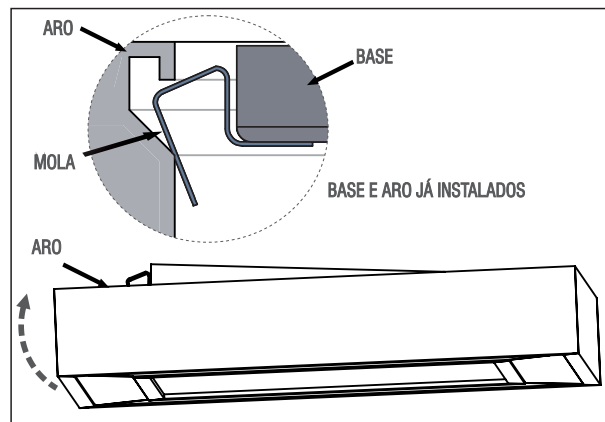


Produto indicado para áreas internas.

- 1º Faça a furação no teto de acordo com a BASE.
- 2º Fixe a BASE no teto com buchas e parafusos (já inclusos).



3º Faça a ligação elétrica do produto na rede.



4º Suba o ARO inclinado e apoie com a aba em duas molas, em seguida, suspenda o outro lado do ARO e pressione até clicar.

PL0121LED3/LED4 3000K 4000K 2232LM 127/220V 230X230X40MM PESO Líq 0,813kg POT MÁX 16,8W
 PL0122LED3/LED4 3000K 4000K 3348LM 127/220V 295X295X40MM PESO Líq 1,193kg POT MÁX 25,2W
 PL0123LED3/LED4 3000K 4000K 4464LM 127/220V 420X420X40MM PESO Líq 1,730kg POT MÁX 33,6W
 PL0124LED3/LED4 3000K 4000K 4400LM 127/220V 616X616X40MM PESO Líq 2,977kg POT MÁX 32W
 PL0126LED3/LED4 3000K 4000K 2832LM 127/220V 230X230X40MM PESO Líq 0,881kg POT MÁX 20,8W
 PL0127LED3/LED4 3000K 4000K 3948LM 127/220V 295X295X40MM PESO Líq 1,280kg POT MÁX 29,2W
 PL0128LED3/LED4 3000K 4000K 5064LM 127/220V 420X420X40MM PESO Líq 1,791kg POT MÁX 37,6W
 PL0129LED3/LED4 3000K 4000K 6800LM 127/220V 616X616X40MM PESO Líq 3,100kg POT MÁX 48W

Obs.: Para os itens PL0126LED3/LED4, PL0127LED3/LED4, PL0128LED3/LED4 e PL0129LED3/LED4 é possível acender os focos de forma independente, basta ligá-los em um circuito diferente.

Atenção

Siga as instruções para garantir um funcionamento correto e seguro. Recomendamos que a instalação seja feita por profissional habilitado. Instalações em forro rebaixado necessitam de fixação em ponto de apoio rígido e instalações especiais necessitam de fixação diferenciada.

Importante

Lâmpadas, transformadores e reatores não acompanham o produto, exceto quando indicado. O não cumprimento das instruções do manual poderá causar acidentes e a perda da garantia. Não ajustar molas e suportes, exceto se indicado. GARANTIA: 3 anos contra defeitos de fabricação.

Limpeza e Manutenção

Antes de qualquer ação desligue a corrente elétrica. Limpe somente com flanela umedecida com água, nunca utilize produtos químicos ou abrasivos. Os materiais que compõem o produto são atóxicos.

www.newline.ind.br
 SAC: 11 4751-6350
 CNPJ 12.077.181/0001-33
 Rua Sonia, 101
 Suzano SP / Ind. brasileira