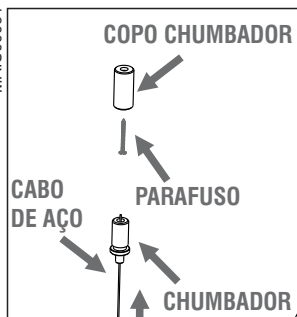
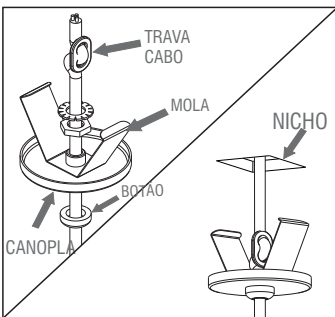


MAIS00064

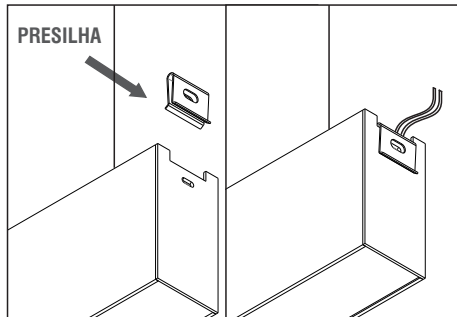


Produto indicado para áreas internas.

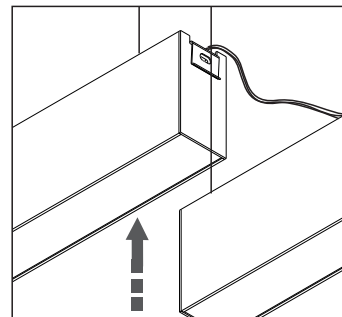
- 1º Fixe os CHUMBADORES no teto.
- Obs.: Para fixação em concreto utilizar bucha S4 e o parafuso 2,9x19mm. Para fixação em gesso drywall utilizar parafuso 3,9x40mm juntamente com a bucha específica, que **não acompanha o produto**.
- 2º Regule a altura do cabo de aço no chumbador e em seguida rosqueie-o no CHUMBADOR.



- 3º Retire o TRAVA CABO plástico e regule a altura do cabo.
- 4º Faça um nicho de 25x25mm no forro.
- 5º Faça a ligação elétrica
- 6º Pressione a MOLA e encaixe-a no nicho.



- 7º Para montagem de SISTEMA encaixe PRESILHA na extremidade da peça antes de fixar o produto no teto para conectar a próxima peça.
- 8º Para fazer a união de sistema, solte os fios da rede do DRIVER
- 9º Passe os fios pela abertura lateral da peça e faça a união da rede entre si.



- 10º Repita o processo até a última peça, deixando para fazer a ligação do cabo de rede pp em um único ponto.

PD0371LED3/LED4	3000K 4000K 2200LM 127/220V	570X40X80MM	PESO LÍQ 1,205kg	POT MÁX 16W
PD0372LED3/LED4	3000K 4000K 4400LM 127/220V	1130X40X80MM	PESO LÍQ 2,110kg	POT MÁX 32W
PD0373LED3/LED4	3000K 4000K 6600LM 127/220V	1690X40X80MM	PESO LÍQ 2,967kg	POT MÁX 48W
PD0374LED3/LED4	3000K 4000K 8800LM 127/220V	2250X40X80MM	PESO LÍQ 3,963kg	POT MÁX 64W
PD0376LED3/LED4	3000K 4000K 4400LM 127/220V	570X40X80MM	PESO LÍQ 1,257kg	POT MÁX 32W
PD0377LED3/LED4	3000K 4000K 8800LM 127/220V	1130X40X80MM	PESO LÍQ 2,380kg	POT MÁX 64W
PD0378LED3/LED4	3000K 4000K 13200LM 127/220V	1690X40X80MM	PESO LÍQ 3,507kg	POT MÁX 96W
PD0379LED3/LED4	3000K 4000K 17600LM 127/220V	2250X40X80MM	PESO LÍQ 4,645kg	POT MÁX 128W
PD0381LED3/LED4	3000K 4000K 2800LM 127/220V	680X40X80MM	PESO LÍQ 1,320kg	POT MÁX 20W
PD0382LED3/LED4	3000K 4000K 5000LM 127/220V	1240X40X80MM	PESO LÍQ 2,350kg	POT MÁX 46W
PD0383LED3/LED4	3000K 4000K 7200LM 127/220V	1800X40X80MM	PESO LÍQ 3,310kg	POT MÁX 52W
PD0384LED3/LED4	3000K 4000K 9400LM 127/220V	2360X40X80MM	PESO LÍQ 4,059kg	POT MÁX 68W
PD0386LED3/LED4	3000K 4000K 3400LM 127/220V	790X40X80MM	PESO LÍQ 1,508kg	POT MÁX 24W
PD0387LED3/LED4	3000K 4000K 5600LM 127/220V	1350X40X80MM	PESO LÍQ 2,480kg	POT MÁX 50W

PD0388LED3/LED4	3000K 4000K 7800LM 127/220V	1910X40X80MM	PESO LÍQ 3,615kg	POT MÁX 56W
PD0389LED3/LED4	3000K 4000K 10000LM 127/220V	2470X40X80MM	PESO LÍQ 4,320kg	POT MÁX 72W
PD0452LED3/LED4	3000K 4000K 10º 3600LM 127/220V	650X40X80MM	PESO LÍQ 1,470kg	POT MÁX 24W
PD0453LED3/LED4	3000K 4000K 10º 4400LM 127/220V	975X40X80MM	PESO LÍQ 2,149kg	POT MÁX 36W
PD0457LED3/LED4	3000K 4000K 24º 3600LM 127/220V	650X40X80MM	PESO LÍQ 1,470kg	POT MÁX 24W
PD0458LED3/LED4	3000K 4000K 24º 4400LM 127/220V	975X40X80MM	PESO LÍQ 2,149kg	POT MÁX 36W
PD0470LED3/LED4	3000K 4000K 10º 1200LM 127/220V	570X40X80MM	PESO LÍQ 1,236kg	POT MÁX 8W
PD0471LED3/LED4	3000K 4000K 10º 1800LM 127/220V	1130X40X80MM	PESO LÍQ 2,283kg	POT MÁX 12W
PD0472LED3/LED4	3000K 4000K 10º 1800LM 127/220V	1690X40X80MM	PESO LÍQ 3,316kg	POT MÁX 12W
PD0473LED3/LED4	3000K 4000K 10º 3600LM 127/220V	2250X40X80MM	PESO LÍQ 4,448kg	POT MÁX 24W
PD0475LED3/LED4	3000K 4000K 10º 1200LM 127/220V	570X40X80MM	PESO LÍQ 1,236kg	POT MÁX 8W
PD0476LED3/LED4	3000K 4000K 10º 1800LM 127/220V	1130X40X80MM	PESO LÍQ 2,283kg	POT MÁX 12W
PD0477LED3/LED4	3000K 4000K 10º 1800LM 127/220V	1690X40X80MM	PESO LÍQ 3,316kg	POT MÁX 12W
PD0478LED3/LED4	3000K 4000K 10º 3600LM 127/220V	2250X40X80MM	PESO LÍQ 4,448kg	POT MÁX 24W
PD0371	570X40X80MM	PESO LÍQ 1,115kg		
PD0372	1130X40X80MM	PESO LÍQ 2,107kg		
PD0373	1690X40X80MM	PESO LÍQ 3,121kg		
PD0374	2250X40X80MM	PESO LÍQ 4,121kg		

### Atenção

Siga as instruções para garantir um funcionamento correto e seguro. Recomendamos que a instalação seja feita por profissional habilitado. Instalações em forro rebaixado necessitam de fixação em ponto de apoio rígido e instalações especiais necessitam de fixação diferenciada.

### Importante

Lâmpadas, transformadores e reatores não acompanham o produto, exceto quando indicado. O não cumprimento das instruções do manual poderá causar acidentes e a perda da garantia. Não ajustar molas e suportes, exceto se indicado. GARANTIA: 3 anos contra defeitos de fabricação.

### Limpeza e Manutenção

Antes de qualquer ação desligue a corrente elétrica. Limpe somente com flanela umedecida com água, nunca utilize produtos químicos ou abrasivos. Os materiais que compõem o produto são atóxicos.

www.newline.ind.br  
 SAC: 11 4751-6350  
 CNPJ 12.077.181/0001-33  
 Rua Sonia, 101  
 Suzano SP/ Ind. brasileira