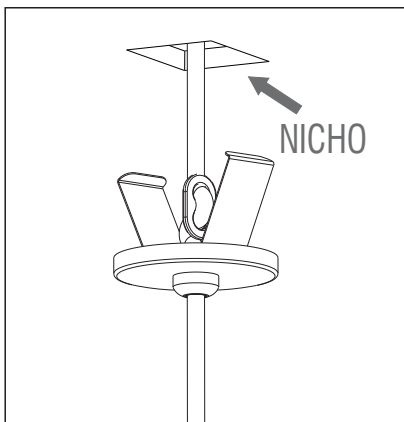


Produto indicado para áreas internas.

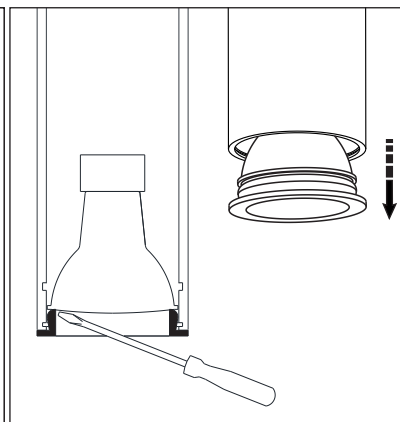
1º Retire o TRAVA CABO plástico e regule a altura do cabo.



2º Faça um nicho de 25x25mm no forro.

3º Faça a ligação elétrica

4º Pressione a MOLA e encaixe-a no nicho.



Para a troca de lâmpadas basta retirar o ANEL TRAVA. Caso haja dificuldade no desencaixe, utilize uma chave de fenda como indicado na figura acima.

417 1 Mini Dicroica LED GU10 GZ10 127 220V **PESO LÍQ** 0,49kg **POT MÁX.** 35W

421 1 Mini Dicroica LED GU10 GZ10 127 220V **PESO LÍQ** 0,53kg **POT MÁX.** 35W

426 1 Mini Dicroica LED GU10 GZ10 127 220V **PESO LÍQ** 1,06kg **POT MÁX.** 35W

Atenção

Siga as instruções para garantir um funcionamento correto e seguro. Recomendamos que a instalação seja feita por profissional habilitado. Instalações em forro rebaixado necessitam de fixação em ponto de apoio rígido e instalações especiais necessitam de fixação diferenciada.

Importante

Lâmpadas, transformadores e reatores não acompanham o produto, exceto quando indicado. O não cumprimento das instruções do manual poderá causar acidentes e a perda da garantia. Não ajustar molas e suportes, exceto se indicado. **GARANTIA:** 1 ano para produto.

Limpeza e Manutenção

Antes de qualquer ação desligue a corrente elétrica. Limpe somente com flanela umedecida com água, nunca utilize produtos químicos ou abrasivos. Os materiais que compõem o produto são atóxicos.

www.newline.ind.br
SAC: 11 4751-6350
CNPJ 12.077.181/0001-33
Rua Sonia, 101
Suzano SP / Ind. brasileira