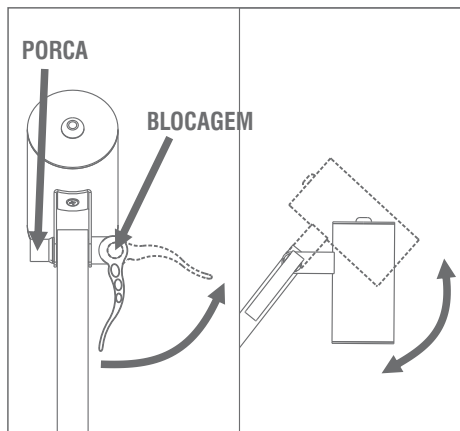


**Produto indicado para áreas internas.**

1º - Conecte a lâmpada no soquete.

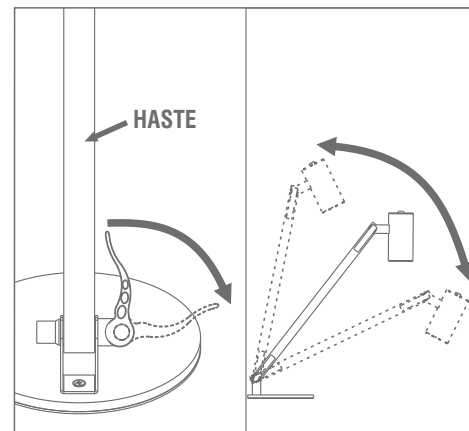
2º - Apoie o ANEL TRAVA na LÂMPADA e encaixe no TUBO, pressionando até ouvir um click.

Para a troca de lâmpadas basta retirar o ANEL TRAVA. Caso haja dificuldade no desencaixe, utilize uma chave de fenda como indicado na fig.01.



**REGULAGEM DO PRODUTO.**

Para articular a luminária, basta puxar alavanca da BLOCAGEM e colocar o TUBO ou a HASTE na posição desejada, depois volte a alavanca da BLOCAGEM na posição de origem. Caso seja necessário regule a pressão de aperto da BLOCAGEM rosqueando ou desrosqueando a PORCA



**220 / 221 - 1XPAR16 LED GU10/GZ10 127/220V PESO LÍQ 1,18kg POT MÁX 50W**

**222 / 223 - 1 MINI DICROICA LED GU10 GZ10 127 220V PESO LIQ 1,11 POT MÁX 35W**

### Atenção

Siga as instruções para garantir um funcionamento correto e seguro. Recomendamos que a instalação seja feita por profissional habilitado. Instalações em forro rebaixado necessitam de fixação em ponto de apoio rígido e instalações especiais necessitam de fixação diferenciada.

### Importante

Lâmpadas, transformadores e reatores não acompanham o produto, exceto quando indicado. O não cumprimento das instruções do manual poderá causar acidentes e a perda da garantia. Não ajustar molas e suportes, exceto se indicado. GARANTIA: 1 ano para produto e 5 anos para LED e driver.

### Limpeza e Manutenção

Antes de qualquer ação desligue a corrente elétrica. Limpe somente com flanela umedecida com água, nunca utilize produtos químicos ou abrasivos. Os materiais que compõem o produto são atóxicos.

[www.newline.ind.br](http://www.newline.ind.br)  
SAC: 11 4751-6350  
CNPJ 12.077.181/0001-33  
Rua Sonia, 101  
Suzano SP / Ind. brasileira