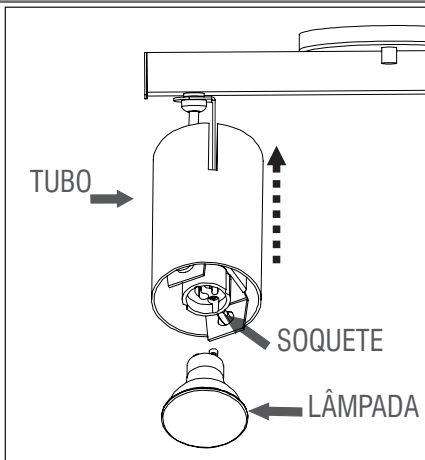
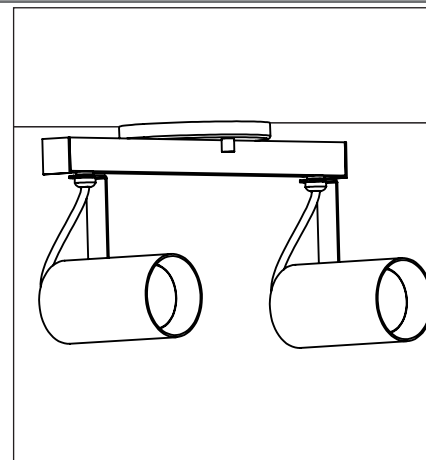


- 1º** Fixe a TRAVESSA no teto utilizando duas buchas e dois parafusos.
2º Faça a ligação elétrica
3º Fixe a canopla rosqueando o BOTÃO no PARAFUSO da TRAVESSA.



- 4º** Para conectar a LÂMPADA incline o TUBO e empurre-o até que o SOQUETE apareça.
5º Coloque a LÂMPADA e volte o TUBO até que a mesma fique recuada na profundidade desejada.



- 6º** Posicione a peça de acordo com suas necessidades.
Para a troca de lâmpada basta seguir o procedimento indicado no 4º passo novamente.

IN55626 - 2 PAR16 50W E27 127 220V
320X150X155MM PESO LÍQ 0,70kg POT MÁX 100W
IN55636 - 2 PAR20 50W E27 127 220V
320X195X170MM PESO LÍQ 0,84kg POT MÁX 100W

IN55646 - 2 AR70 LED GU10/GZ10 127 220V
320X150X170MM PESO LÍQ 0,64kg POT MÁX 100W
IN55627 - 3 PAR16 50W E27 127 220V
520X150X155MM PESO LÍQ 0,89kg POT MÁX 150W

IN55637 - 3 PAR20 75W E27 127 220V
520X195X170MM PESO LÍQ 1,22kg POT MÁX 150W
IN55647 - 3 AR70 LED GU10/GZ10 127 220V
520X150X170MM PESO LÍQ 0,94kg POT MÁX 150W

Atenção

Siga as instruções para garantir um funcionamento correto e seguro. Recomendamos que a instalação seja feita por profissional habilitado. Instalações em forro rebaixado necessitam de fixação em ponto de apoio rígido e instalações especiais necessitam de fixação diferenciada.

Importante

Lâmpadas, transformadores e reatores não acompanham o produto, exceto quando indicado. O não cumprimento das instruções do manual poderá causar acidentes e a perda da garantia. Não ajustar molas e suportes, exceto se indicado.
GARANTIA: 1 ano para produto e 5 anos para LED e driver.

Limpeza e Manutenção

Antes de qualquer ação desligue a corrente elétrica. Limpe somente com flanela umedecida com água, nunca utilize produtos químicos ou abrasivos. Os materiais que compõem o produto são atóxicos.

www.newline.ind.br
SAC: 11 4751-6350
CNPJ 12.077.181/0001-33
Rua Sonia, 101
Suzano SP / Ind. brasileira