

Lâmpadas e Nichos (mm)

MINI DICROICA 35W 12V GU4

Utilizar junto com transformador
 M65000 - 63 x 63 mm - Pot. Máx. 35W
 B65000 - 63 x 63 mm - Pot. Máx. 35W
 IN65000 - 63 x 63 mm - Pot. Máx. 35W
 IN65020 - 63 x 128 mm - Pot. Máx. 70W
 IN65030 - 63 x 193 mm - Pot. Máx. 105W
 IN65040 - 128 x 128 mm - Pot. Máx. 140W

DICRÓICA 50W 12V GU5,3

Utilizar junto com transformador
 M65001 - 78 x 78 mm - Pot. Máx. 50W
 B65001 - 78 x 78 mm - Pot. Máx. 50W
 IN65001 - 78 x 78 mm - Pot. Máx. 50W
 IN65021 - 78 x 158 mm - Pot. Máx. 100W
 IN65031 - 78 x 238 mm - Pot. Máx. 150W
 IN65041 - 158 x 158 mm - Pot. Máx. 200W

PAR20 70W E27

Utilizar junto com transformador
 IN65008 - 98 x 98 mm - Pot. Máx. 70W

PAR30 70W E27

Utilizar junto com reator ignitor
 IN65009 - 118 x 118 mm - Pot. Máx. 70W

PAR38 90W 127V/220V

IN65005 - 141 x 141 mm - Pot. Máx. 90W

PAR30 75W E27 127V/220V

IN65007 - 118 x 118 mm - Pot. Máx. 75W
 IN65107 - 141 x 141 mm - Pot. Máx. 75W

PAR16 50W 127V/220V GU10-GZ10

M 65002 - 78 x 78 mm - Pot. Máx. 50W
 B 65002 - 78 x 78 mm - Pot. Máx. 50W
 IN65002 - 78 x 78 mm - Pot. Máx. 50W
 IN65022 - 78 x 158 mm - Pot. Máx. 100W
 IN65032 - 78 x 238 mm - Pot. Máx. 150W
 IN65042 - 158 x 158 mm - Pot. Máx. 200W

PAR20 50W 127V/220V E27

M65003 - 98 x 98 mm - Pot. Máx. 50W
 B65003 - 98 x 98 mm - Pot. Máx. 50W
 IN65003 - 98 x 98 mm - Pot. Máx. 50W
 IN65023 - 98 x 198 mm - Pot. Máx. 100W
 IN65033 - 98 x 298 mm - Pot. Máx. 150W
 IN65043 - 198 x 198 mm - Pot. Máx. 200W

PAR38 150W E27

Utilizar junto com reator ignitor
 IN65010 - 141 x 141 mm - Pot. Máx. 150W

AR70 50W 12V Ba15D

Utilizar junto com transformador
 M65004 - 98 x 98 mm - Pot. Máx. 50W
 B65004 - 98 x 98 mm - Pot. Máx. 50W
 IN65004 - 98 x 98 mm - Pot. Máx. 50W
 IN65024 - 98 x 198 mm - Pot. Máx. 100W
 IN65034 - 98 x 298 mm - Pot. Máx. 150W
 IN65044 - 198 x 198 mm - Pot. Máx. 200W

AR111 50W 12V G53

Utilizar junto com transformador
 M65006 - 141 X 141 mm - Pot. Máx. 50W
 B65006 - 141 X 141 mm - Pot. Máx. 50W
 IN65006 - 141 X 141 mm - Pot. Máx. 50W
 IN65026 - 141 x 291 mm - Pot. Máx. 100W
 IN65036 - 141 x 443 mm - Pot. Máx. 150W
 IN65046 - 291 x 291 mm - Pot. Máx. 200W

R111 70W GX 8,5

Utilizar junto com reator ignitor
 N65011 - 141 x 141 mm - Pot. Máx. 70W

MINI DIC. LED GU10-GZ10 127V/220V

M65100 - 63 x 63 mm - Pot. Máx. 50W
 B65100 - 63 x 63 mm - Pot. Máx. 50W
 IN65100 - 63 x 63 mm - Pot. Máx. 50W
 IN65120 - 63 x 128 mm - Pot. Máx. 100W
 IN65130 - 63 x 193 mm - Pot. Máx. 150W
 IN65140 - 128 x 128 mm - Pot. Máx. 200W

AR70 LED GU10-GZ10 127V/220V

M65104 - 98 x 98 mm - Pot. Máx. 50W
 B65104 - 98 x 98 mm - Pot. Máx. 50W
 IN65104 - 98 x 98 mm - Pot. Máx. 50W
 IN65124 - 98 x 198 mm - Pot. Máx. 100W
 IN65134 - 98 x 298 mm - Pot. Máx. 150W
 IN65144 - 198 x 198 mm - Pot. Máx. 200W

AR111 LED GU10-GZ10 127V/220V

M65106 - 141 X 141 mm - Pot. Máx. 50W
 B65106 - 141 X 141 mm - Pot. Máx. 50W
 IN65106 - 141 X 141 mm - Pot. Máx. 50W
 IN65126 - 141 x 291 mm - Pot. Máx. 100W
 IN65136 - 141 x 443 mm - Pot. Máx. 150W
 IN65146 - 291 x 291 mm - Pot. Máx. 200W

Manual de Instalação EMBUTIDO FLAT

Parabéns! Você acaba de adquirir um produto com a qualidade e tecnologia Newline!

Importante

Lâmpadas, transformadores e reatores não acompanham o produto, exceto quando indicado. O não cumprimento das instruções do manual poderá causar acidentes e a perda da garantia. Os componentes elétricos utilizados seguem as normas brasileiras.

PRODUTO COM GARANTIA DE 1 ANO CONTRA DEFEITOS DE FABRICAÇÃO E 2 ANOS DE GARANTIA PARA PLACAS DE LED.

Limpeza e Manutenção

Antes de qualquer ação, desligue a corrente elétrica. Limpe somente com flanela umedecida com água, nunca utilize produtos químicos ou abrasivos. Os materiais que compõem o produto são atóxicos.

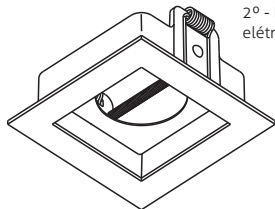
NÃO AJUSTAR MOLAS E SUPORTES, EXCETO SE INDICADO NO MANUAL

Atenção

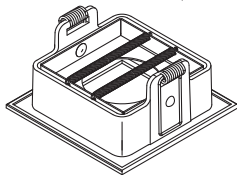
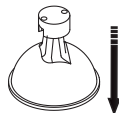
Siga as instruções para garantir um funcionamento correto e seguro. Recomendamos que a instalação seja feita por profissional habilitado. Instalações em ferro rebaidado necessitam de fixação em ponto de apoio rígido e instalações especiais necessitam de fixação diferenciada.

Rua Sônia, 101 - Jd. Aeródromo Internacional - Suzano / SP
 CNPJ 12.077.181/0001-33 - Ind. Brasileira

Soquete



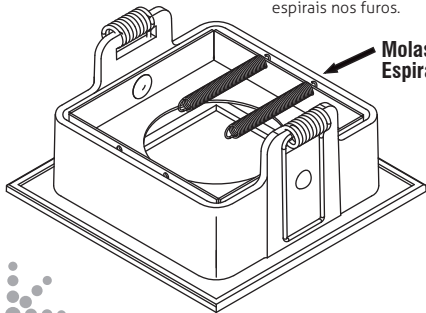
- 1º - Faça o nicho no teto conforme as dimensões indicadas.
- 2º - Faça a instalação elétrica no soquete.



- 4º - Incline a lâmpada e encaixe-a entre as molas espirais.
- 5º - Em seguida conecte a lâmpada no soquete.

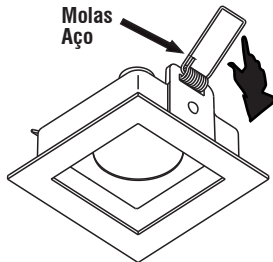
- 3º - Enganche as molas espirais nos furos.

Molas Espirais



Imagens meramente ilustrativas

Molas Aço



- 6º - Flexione as molas aço e encaixe no nicho.

ATENÇÃO! Durante a manutenção tomar CUIDADO COM O CALOR. Produtos que utilizam lâmpadas halógenas atingem altas temperaturas.