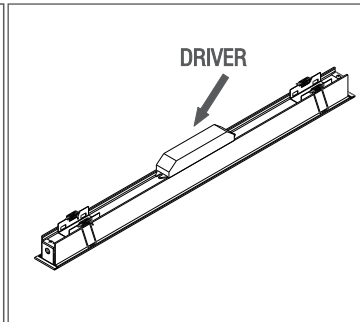
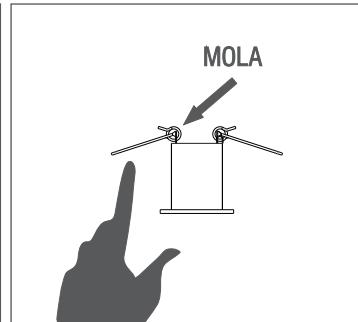


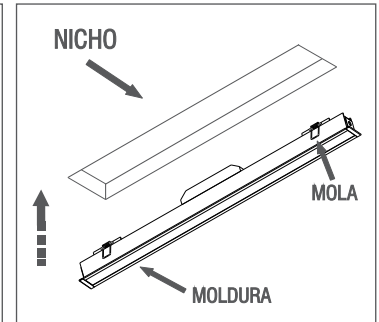
**Produto indicado para áreas internas**  
1º Faça o nicho no teto de acordo com as dimensões especificadas.



2º Faça a ligação elétrica do produto conectando os cabos do driver nos cabos de rede.



3º Flexione as molas de ambos os lados do produto e encaixe no nicho.



**760LED3/LED4** 3000K 4000K 2200LM 127/220V 595X36X40MM  
**762LED3/LED4** 3000K 4000K 4400LM 127/220V 1155X36X40MM  
**765LED3/LED4** 3000K 4000K 1674LM 127/220V 290X275X40MM  
**766LED3/LED4** 3000K 4000K 2232LM 127/220V 420X405X40MM

**NICHU:**585X29MM  
**NICHU:**1145X29MM  
**NICHU:**273X286X29MM  
**NICHU:**400X413X29MM

**PESO LÍQ** 0,527kg **POT MÁX** 16W  
**PESO LÍQ** 1,054kg **POT MÁX** 32W  
**PESO LÍQ** 0,496kg **POT MÁX** 12,6W  
**PESO LÍQ** 0,640kg **POT MÁX** 16,4W

### Atenção

Siga as instruções para garantir um funcionamento correto e seguro. Recomendamos que a instalação seja feita por profissional habilitado. Instalações em forro rebaixado necessitam de fixação em ponto de apoio rígido e instalações especiais necessitam de fixação diferenciada.

### Importante

Lâmpadas, transformadores e reatores não acompanham o produto, exceto quando indicado. O não cumprimento das instruções do manual poderá causar acidentes e a perda da garantia. Não ajustar molas e suportes, exceto se indicado. **GARANTIA:** 3 anos contra defeitos de fabricação.

### Limpeza e Manutenção

Antes de qualquer ação desligue a corrente elétrica. Limpe somente com flanela umedecida com água, nunca utilize produtos químicos ou abrasivos. Os materiais que compõem o produto são atóxicos.

[www.newline.ind.br](http://www.newline.ind.br)  
**SAC: 11 4751-6350**  
 CNPJ 12.077.181/0001-33  
 Rua Sonia, 101  
 Suzano SP/ Ind. brasileira