

ÁREAS INTERNAS

9560 / 9561 / 9562 / 9563 - 1 Halopin 40W G9
127/220V / Pot máx 40W Peso Liq 0,28 Kg
100X100X50MM

ÁREAS EXTERNAS IP44 (LÂMPADA)

9550 / 9551 / 9552 / 9555 / 9556 / 9557

1 Halopin 40W G9 127/220V / Pot máx 40W
Peso Liq. 0,43Kg / 100X100X120MM

9553 / 9570 / 9571 / 9572 / 9573 / 9574 /

9575 / 9577 - 1 Halopin 40W G9 127/220V

Pot máx 40W Peso Liq 0,38 Kg /100X100X50MM

9576 - 1 Halopin 40W G9 127/220V

Pot máx 40W Peso Liq 0,39 Kg / 85X103X92MM

ÁREAS EXTERNAS IP44 (LED)

9584LED1 / 9585LED1 / 9587LED1

2 PCI LED 6W 2700K 127V 450 lm / Pot máx 12W
Peso Liq: 0,39 Kg / 100X100X50MM

9586LED1 / 9586LED2 - 2 PCI LED 6W 2700K 127V 450lm

Pot máx 12W Peso Liq: 0,39 Kg / 85X103X92MM

9584LED2 / 9585LED2 / 9587LED2

2 PCI LED 6W 2700K 220V 450 lm / Pot máx 12W

Peso Liq: 0,39 Kg / 100X100X50MM

9588LED1 - 1 PCI LED 6W 2700K 127V 450 lm / Pot máx 6W

Peso Liq: 0,28 Kg / 85X103X92MM

9588LED2 - 1 PCI LED 6W 2700K 220V 450 lm / Pot máx 6W

Peso Liq: 0,28 Kg / 85X103X92MM

SNT022/23LED1 - 2 PCI LED 6W 2700K 127V 450 lm / Pot máx 12W

Peso Liq: 0,28 Kg / 85X103X92MM

SNT022/23LED2 - 2 PCI LED 6W 2700K 220V 450 lm / Pot máx 12W

Peso Liq: 0,28 Kg / 85X103X92MM

SNT024LED1 - 1 PCI LED 6W 2700K 127V 450 lm / Pot máx 6W

Peso Liq: 0,28 Kg / 85X103X92MM

SNT024LED2 - 1 PCI LED 6W 2700K 220V 450 lm / Pot máx 6W

Peso Liq: 0,28 Kg / 85X103X92MM



Manual de Instalação

ARANDELAS TRACE | CLEAN

NEW TRACE | NEW CLEAN | NEW LENS

Parabéns! Você acaba de adquirir um produto com a qualidade e tecnologia New Line!

Importante

Lâmpadas, transformadores e reatores não acompanham o produto, exceto quando indicado. O não cumprimento das instruções do manual poderá causar acidentes e a perda da garantia. Os componentes elétricos utilizados seguem as normas brasileiras.

Limpeza e Manutenção

Antes de qualquer ação desligue a corrente elétrica. Limpe somente com flanela umedecida com água, nunca utilize produtos químicos ou abrasivos. Os materiais que compõem o produto são atóxicos.

Atenção

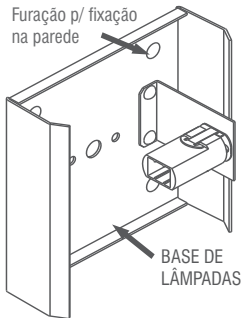
Siga as instruções para garantir um funcionamento correto e seguro. Recomendamos que a instalação seja feita por profissional habilitado. Instalações em forro rebaixado necessitam de fixação em ponto de apoio rígido e instalações especiais necessitam de fixação diferenciada.

www.newline.ind.br SAC 11 4751-6350

Rua Sônia, 101 - Jd. Aeródromo Internacional - Suzano/SP
CNPJ 12.077.181.0001-33 Ind. Brasileira

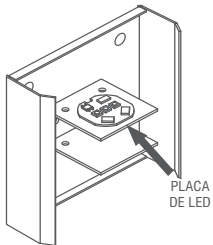


Furação p/ fixação
na parede



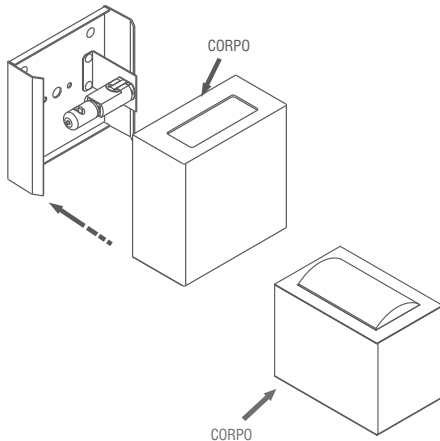
1º Execute a ligação e a instalação elétrica.
2º Fixe a BASE DE LÂMPADAS na parede com as buchas e parafusos que acompanham o produto.

BASE DE LÂMPADAS



PLACA DE LED

As referências 9584LED1 / 9585LED1 / 9586LED1 / 9587LED1 / 9584LED2 / 9585LED2 / 9586LED2 / 9587LED2 / 9588LED1 / 9588LED2 / SNT022LED1/SNT022LED2/ SNT023LED1/ SNT023LED2/ SNT024LED1/ SNT024LED2 Já acompanha a PLACA DE LED. Para substituí-la é necessário descolar, removendo a fita adesiva e colar a nova PLACA DE LED.



CORPO

3º Coloque a lâmpada. Atenção com produtos que utilizam lâmpadas halógenas, pois essas atingem altas temperaturas.

4º Encaixe o CORPO de modo que o mesmo fique fixo na base.



ATENÇÃO! Durante a manutenção tomar CUIDADO COM O CALOR. Produtos que utilizam lâmpadas halógenas atingem altas temperaturas.