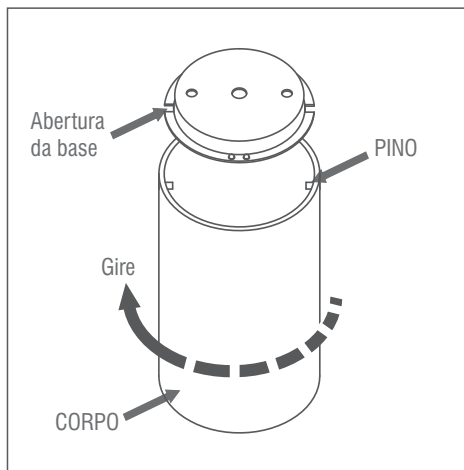
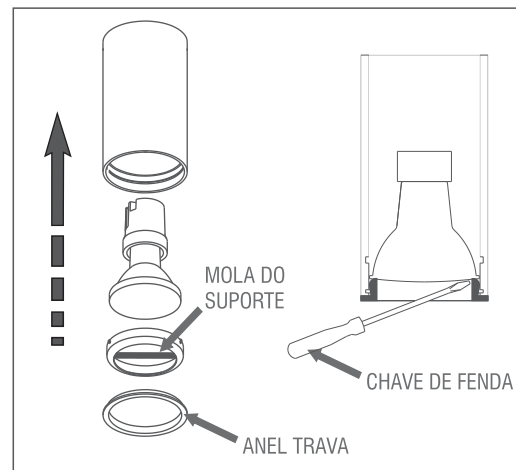


Produto para ser usado em áreas internas.

- 1° - Passe o fio da rede elétrica pelo furo central da BASE.
- 2° - Fixe a BASE no teto com buchas e parafusos.
- 3° - Faça a ligação elétrica.



- 4° - Alinhe o PINO existente no CORPO com a abertura da BASE.
- 5° - Encaixe e gire o CORPO para fixar a peça de modo que o PINO descanse entre os dois LIMITADORES
- 6° - Conecte a lâmpada no soquete.
Para lâmpadas E27 coloque-as primeiro entre as MOLAS DO SUPORTE.



- 7° - Apóie o ANEL TRAVA na lâmpada e encaixe no CORPO, pressionando até ouvir um click.
Para a troca de lâmpadas basta retirar o anel trava. Caso haja dificuldade no desencaixe, utilize uma chave de fenda como indicado na figura acima.

IN50525 DIAM. 56X110MM **PESO LIQ** 0,197 / **IN50575** DIAM. 56X295MM **PESO LIQ** 0,412 - 1 PAR16 50W GU10 GZ10 127 220V(POT MÁX. 50W)
IN50535 DIAM. 76X135MM **PESO LIQ** 0,246 / **IN50585** DIAM. 76X295MM **PESO LIQ** 0,496 - 1 PAR20 50W E27 127 220V (POT MÁX. 50W)
IN50545 DIAM. 76X135MM **PESO LIQ** 0,246 / **IN50595** DIAM. 76X295MM **PESO LIQ** 0,496 - 1 AR70 LED GU10 GZ10 127 220V (POT MÁX. 50W)
IN50555 DIAM. 117X135MM **PESO LIQ** 0,390 - 1 AR111 LED GU10 GZ10 127 220V(POT MÁX.50W) **IN50565** DIAM. 117X135MM **PESO LIQ** 0,390 - 1 PAR30 75W E27 127 220V (POT MÁX. 75W)

Atenção

Siga as instruções para garantir um funcionamento correto e seguro. Recomendamos que a instalação seja feita por profissional habilitado. Instalações em forro rebaixado necessitam de fixação em ponto de apoio rígido e instalações especiais necessitam de fixação diferenciada.

Importante

Lâmpadas, transformadores e reatores não acompanham o produto, exceto quando indicado. O não cumprimento das instruções do manual poderá causar acidentes e a perda da garantia. Não ajustar molas e suportes, exceto se indicado.
GARANTIA: 1 ano para produto e 5 anos para LED e driver.

Limpeza e Manutenção

Antes de qualquer ação desligue a corrente elétrica. Limpe somente com flanela umedecida com água, nunca utilize produtos químicos ou abrasivos. Os materiais que compõem o produto são atóxicos.

www.newline.ind.br
SAC: 11 4751-6350
CNPJ 12.077.181/0001-33
 Rua Sonia, 101
 Suzano SP / Ind. brasileira