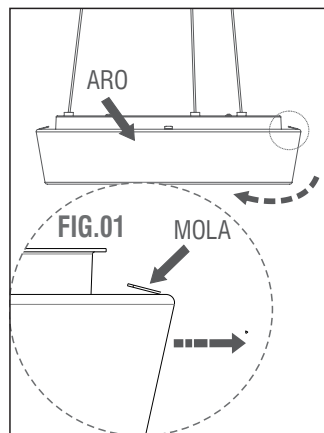
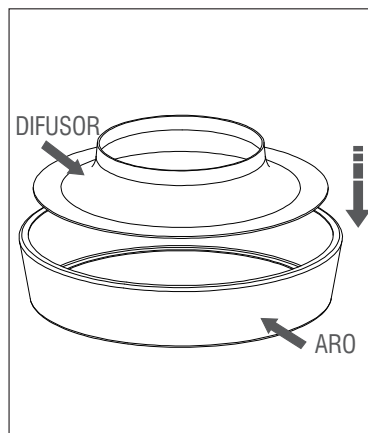


Produto indicado para áreas internas

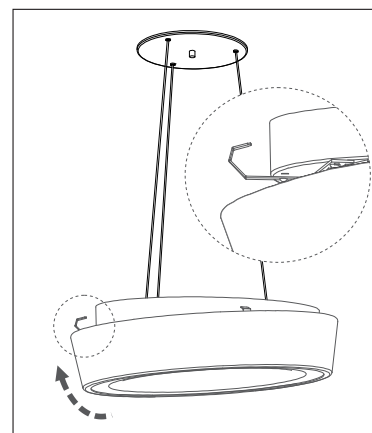
- 1º Fixe a TRAVESSA no teto.
- 2º Regule a altura desejada.
- 3º Faça a ligação elétrica.
- 4º Fixe a CANOPLA rosqueando o BOTÃO no parafuso da travessa.



- 5º Pressione a MOLA e puxe o ARO no sentido indicado no FIG.01, em seguida, force-o para baixo possibilitando a remoção do ARO. (Utilize esse procedimento em caso de manutenção ou limpeza)



- 6º Posicione o DIFUSOR dentro da cúpula.



- 7º Incline a CÚPULA e apoie em duas das MOLAS de modo que as demais fiquem na direção do encaixe da aba, pressione a cúpula até clicar.

585LED3 3000K 2200LM 127/220V DIAM. 350X85MM **PESO LÍQ** 1,46kg **POT MÁX** 20W
586LED3 3000K 3300LM 127/220V DIAM. 470X85MM **PESO LÍQ** 2,10kg **POT MÁX** 30W
587LED3 3000K 4400LM 127/220V DIAM. 600X85MM **PESO LÍQ** 3,10kg **POT MÁX** 40W

585LED4 4000K 2200LM 127/220V DIAM. 350X85MM **PESO LÍQ** 1,46kg **POT MÁX** 20W
586LED4 4000K 3300LM 127/220V DIAM. 470X85MM **PESO LÍQ** 2,10kg **POT MÁX** 30W
587LED4 4000K 4400LM 127/220V DIAM. 600X85MM **PESO LÍQ** 3,10kg **POT MÁX** 40W

Atenção

Siga as instruções para garantir um funcionamento correto e seguro. Recomendamos que a instalação seja feita por profissional habilitado. Instalações em forro rebaixado necessitam de fixação em ponto de apoio rígido e instalações especiais necessitam de fixação diferenciada.

Importante

Lâmpadas, transformadores e reatores não acompanham o produto, exceto quando indicado. O não cumprimento das instruções do manual poderá causar acidentes e a perda da garantia. Não ajustar molas e suportes, exceto se indicado. **GARANTIA:** 1 ano para produto e 5 anos para LED e driver.

Limpeza e Manutenção

Antes de qualquer ação desligue a corrente elétrica. Limpe somente com flanela umedecida com água, nunca utilize produtos químicos ou abrasivos. Os materiais que compõem o produto são atóxicos.

www.newline.ind.br
SAC: 11 4751-6350
CNPJ 12.077.181/0001-33
 Rua Sonia, 101
 Suzano SP / Ind. brasileira