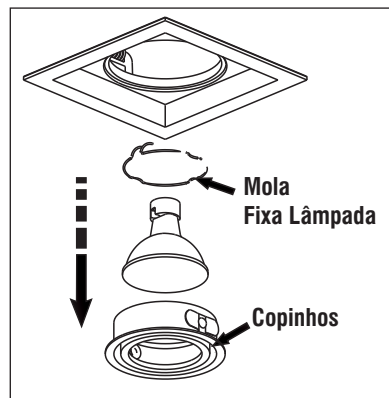
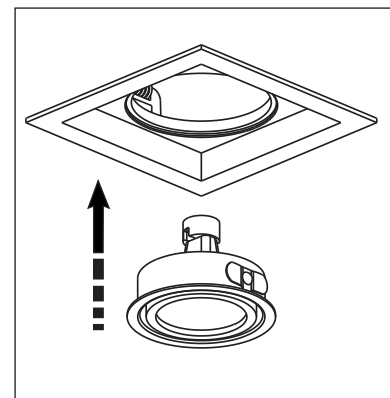


- 1º - Faça o nicho no teto de acordo com as dimensões especificadas.
- 2º - Com auxílio das molas encaixe a moldura no nicho, sem o copinho(s).



- 3º - Faça a instalação elétrica no(s) soquete(s).
- 4º - Encaixe a(s) lâmpada(s) no(s) copinho(s).



- 5º - Ponha a(s) mola(s) para fixar a(s) lâmpada(s).
- 6º - Coloque novamente o(s) copinho(s) até que o mesmo esteja encaixado.
- 7º - Direcione o foco para onde desejar.

#### Lâmpadas e Nichos(mm):

**MINI DICRÔICA LED GU10 GZ10 110 220V**  
M 51301 - 92 X 92 (1 LAMP/POT MÁX. 35W)  
B 51301 - 92 X 92 (1 LAMP/POT MÁX. 35W)  
IN51301 - 92 X 92 (1 LAMP/POT MÁX. 35W)  
IN51302 - 92 X 159(2 LAMP/POT MÁX. 70W)  
IN51303 - 92 X 229(3 LAMP/POT MÁX. 105W)  
IN51304 - 159 X 159(4 LAMP/POT MÁX.140W)

**AR70 LED GU10 GZ10 110 220V**  
M 51341 - 125 X 125 (1 LAMP/POT MÁX. 50W)  
B 51341 - 125 X 125 (1 LAMP/POT MÁX. 50W)  
IN51341 - 125 X 125 (1 LAMP/POT MÁX. 50W)  
IN51342 - 125 X 229 (2 LAMP/POT MÁX. 100W)  
IN51343 - 125 X 334 (3 LAMP/POT MÁX. 150W)  
IN51344 - 229 X 229 (4 LAMP//POT MÁX. 200W)

**AR111 LED GU10 GZ10 110 220V**  
M 51351 - 165 X 165 (1 LAMP/POT MÁX. 50W)  
IN51351 - 165 X 165 (1 LAMP/POT MÁX. 50W)  
IN51352 - 165 X 310 (2 LAMP/POT MÁX. 100W)  
IN51353 - 165 X 455 (3 LAMP/POT MÁX. 150W)  
IN51354 - 310 X 310 (4 LAMP/POT MÁX. 200W)

Figuras Ilustrativas

#### Atenção

Siga as instruções para garantir um funcionamento correto e seguro. Recomendamos que a instalação seja feita por profissional habilitado. Instalações em forro rebaixado necessitam de fixação em ponto de apoio rígido e instalações especiais necessitam de fixação diferenciada.

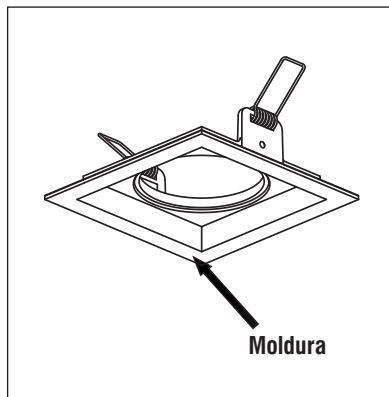
#### Importante

Lâmpadas, transformadores e reatores não acompanham o produto, exceto quando indicado. O não cumprimento das instruções do manual poderá causar acidentes e a perda da garantia. Os componentes elétricos utilizados seguem as normas brasileiras. Não ajustar molas e suportes, exceto se indicado.

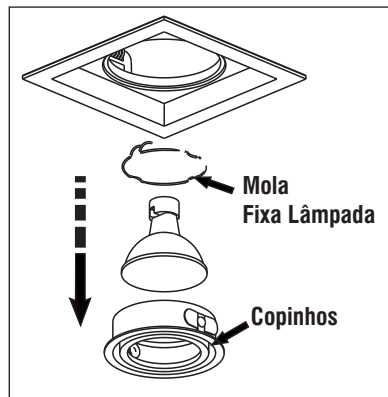
#### Limpeza e Manutenção

Antes de qualquer ação desligue a corrente elétrica. Limpe somente com flanela umedecida com água, nunca utilize produtos químicos ou abrasivos. Os materiais que compõem o produto são atóxicos.

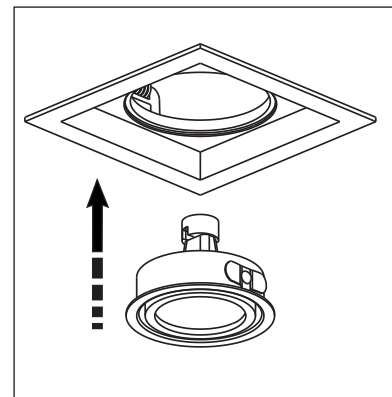
[www.newline.ind.br](http://www.newline.ind.br)  
SAC: 11 4746-1352  
CNPJ 12.077.181/0001-33  
Rua Sonia, 101  
Suzano SP/ Ind. brasileira



- 1° - Faça o nicho no teto de acordo com as dimensões especificadas.
- 2° - Com auxílio das molas encaixe a moldura no nicho, sem o copinho(s).



- 3° - Faça a instalação elétrica no(s) soquete(s).
- 4° - Encaixe a(s) lâmpada(s) no(s) copinho(s).



- 5° - Ponha a(s) mola(s) para fixar a(s) lâmpada(s).
- 6° - Coloque novamente o(s) copinho(s) até que o mesmo esteja encaixado.
- 7° - Direcione o foco para onde desejar.

2X AR111 LED GU10 GZ10 127 220V 1X PAR30 75W E27 127 220V  
IN51353E001 - 165 X 455 (3 LAMP/POT MÁX. 150W)

Figuras Ilustrativas

### Atenção

Siga as instruções para garantir um funcionamento correto e seguro. Recomendamos que a instalação seja feita por profissional habilitado. Instalações em forro rebaixado necessitam de fixação em ponto de apoio rígido e instalações especiais necessitam de fixação diferenciada.

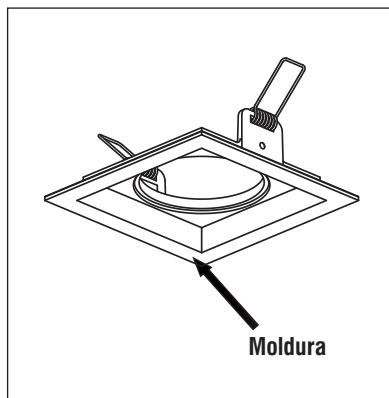
### Importante

Lâmpadas, transformadores e reatores não acompanham o produto, exceto quando indicado. O não cumprimento das instruções do manual poderá causar acidentes e a perda da garantia. Os componentes elétricos utilizados seguem as normas brasileiras. Não ajustar molas e suportes, exceto se indicado.

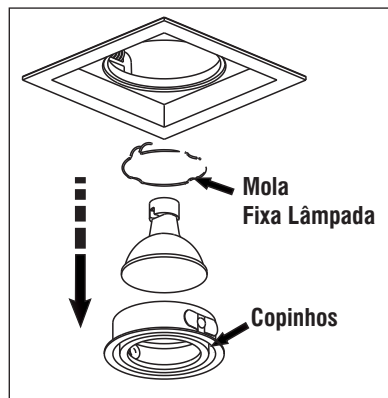
### Limpeza e Manutenção

Antes de qualquer ação desligue a corrente elétrica. Limpe somente com flanela umedecida com água, nunca utilize produtos químicos ou abrasivos. Os materiais que compõem o produto são atóxicos.

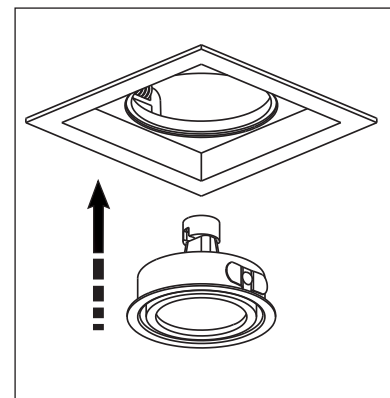
www.newline.ind.br  
SAC: 11 4746-1352  
CNPJ 12.077.181/0001-33  
Rua Sonia, 101  
Suzano SP/ Ind. brasileira



- 1º - Faça o nicho no teto de acordo com as dimensões especificadas.
- 2º - Com auxílio das molas encaixe a moldura no nicho, sem o copinho(s).



- 3º - Faça a instalação elétrica no(s) soquete(s).
- 4º - Encaixe a(s) lâmpada(s) no(s) copinho(s).



- 5º - Ponha a(s) mola(s) para fixar a(s) lâmpada(s).
- 6º - Coloque novamente o(s) copinho(s) até que o mesmo esteja encaixado.
- 7º - Direcione o foco para onde desejar.

#### Lâmpadas e Nichos(mm):

**MINI DICRÔICA LED GU10 GZ10 110 220V**  
M 51301 - 92 X 92 (1 LAMP/POT MÁX. 35W)  
B 51301 - 92 X 92 (1 LAMP/POT MÁX. 35W)  
IN51301 - 92 X 92 (1 LAMP/POT MÁX. 35W)  
IN51302 - 92 X 159(2 LAMP/POT MÁX. 70W)  
IN51303 - 92 X 229(3 LAMP/POT MÁX. 105W)  
IN51304 - 159 X 159(4 LAMP/POT MÁX. 140W)

**AR70 LED GU10 GZ10 110 220V**  
M 51341 - 125 X 125 (1 LAMP/POT MÁX. 50W)  
B 51341 - 125 X 125 (1 LAMP/POT MÁX. 50W)  
IN51341 - 125 X 125 (1 LAMP/POT MÁX. 50W)  
IN51342 - 125 X 229 (2 LAMP/POT MÁX. 100W)  
IN51343 - 125 X 334 (3 LAMP/POT MÁX. 150W)  
IN51344 - 229 X 229 (4 LAMP/POT MÁX. 200W)

**AR111 LED GU10 GZ10 110 220V**  
M 51351 - 165 X 165 (1 LAMP/POT MÁX. 50W)  
IN51351 - 165 X 165 (1 LAMP/POT MÁX. 50W)  
IN51352 - 165 X 310 (2 LAMP/POT MÁX. 100W)  
IN51353 - 165 X 455 (3 LAMP/POT MÁX. 150W)  
IN51354 - 310 X 310 (4 LAMP/POT MÁX. 200W)

Figuras Ilustrativas

#### Atenção

Siga as instruções para garantir um funcionamento correto e seguro. Recomendamos que a instalação seja feita por profissional habilitado. Instalações em forro rebaixado necessitam de fixação em ponto de apoio rígido e instalações especiais necessitam de fixação diferenciada.

#### Importante

Lâmpadas, transformadores e reatores não acompanham o produto, exceto quando indicado. O não cumprimento das instruções do manual poderá causar acidentes e a perda da garantia. Os componentes elétricos utilizados seguem as normas brasileiras. Não ajustar molas e suportes, exceto se indicado.

#### Limpeza e Manutenção

Antes de qualquer ação desligue a corrente elétrica. Limpe somente com flanela umedecida com água, nunca utilize produtos químicos ou abrasivos. Os materiais que compõem o produto são atóxicos.

[www.newline.ind.br](http://www.newline.ind.br)  
SAC: 11 4746-1352  
CNPJ 12.077.181/0001-33  
Rua Sonia, 101  
Suzano SP/ Ind. brasileira