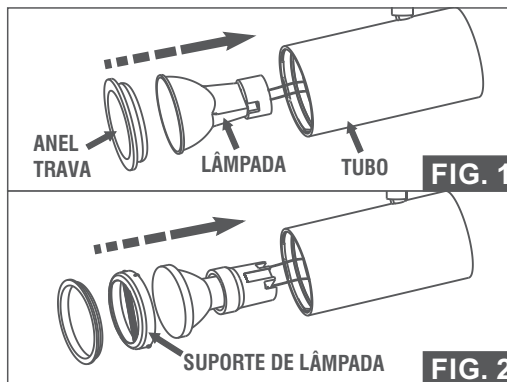
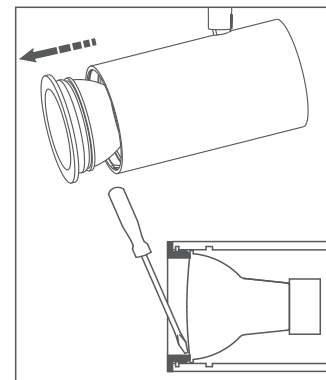


Produto indicado para áreas internas

1º - Para fixar o spot no trilho eletrificado (**COMPONENTE NÃO INCLUSO**) gire a **ALAVANCA DO ADAPTADOR** conforme primeira imagem e posicione-o no trilho eletrificado. Volte a **ALAVANCA DO ADAPTADOR** para travá-lo no trilho.



2º - Conecte a lâmpada no soquete em seguida, Para os itens **IN50925, IN50945 e IN50955** Apoie o **ANEL TRAVA** na **LÂMPADA** e encaixe no **TUBO**, pressionando até ouvir um click conforme **FIG.1**. Para os itens **IN50935 e IN50965** Coloque a **LÂMPADA** no **SUPORTE DA LÂMPADA**, em seguida apoie o **ANEL TRAVA** no **SUPORTE** e encaixe no **TUBO**, pressionando até ouvir um click conforme **FIG.2**.



Para a troca de lâmpadas basta retirar o **ANEL TRAVA**. Caso haja dificuldade no desencaixe, utilize uma chave de fenda como indicado na figura acima.

- IN50925 107X56X89MM** - 1 PAR16 50W GU10/GZ10 127V 220V **POT MÁX 50W PESO LÍQ 0,37kg**
- IN50935 135X76X120MM** - 1 PAR20 50W E27 127V 220V **POT MÁX 50W PESO LÍQ 0,44kg**
- IN50945 135X76X120MM** - 1 AR70 LED GU10/GZ10 127V 220V **POT MÁX 50W PESO LÍQ 0,44kg**
- IN50955 135X117X151MM** - 1 AR111 LED GU10/GZ10 127V 220V **POT MÁX 50W PESO LÍQ 0,46kg**
- IN50965 135X117X151MM** - 1 PAR30 LED E27 127V 220V **POT MÁX 75W PESO LÍQ 0,46kg**

Atenção

Siga as instruções para garantir um funcionamento correto e seguro. Recomendamos que a instalação seja feita por profissional habilitado. Instalações em forro rebaixado necessitam de fixação em ponto de apoio rígido e instalações especiais necessitam de fixação diferenciada.

Importante

Lâmpadas, transformadores e reatores não acompanham o produto, exceto quando indicado. O não cumprimento das instruções do manual poderá causar acidentes e a perda da garantia. Não ajustar molas e suportes, exceto se indicado. **GARANTIA: 1 ano para produto e 5 anos para LED e driver.**

Limpeza e Manutenção

Antes de qualquer ação desligue a corrente elétrica. Limpe somente com flanela umedecida com água, nunca utilize produtos químicos ou abrasivos. Os materiais que compõem o produto são atóxicos.

www.newline.ind.br
SAC: 11 4751-6350
CNPJ 12.077.181/0001-33
Rua Sonia, 101
Suzano SP / Ind. brasileira