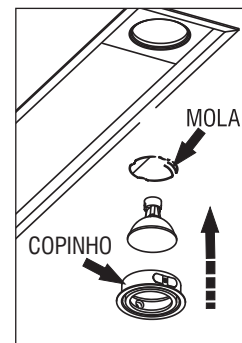
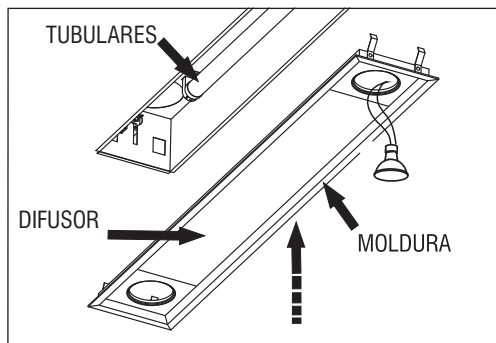
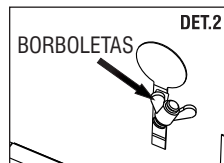
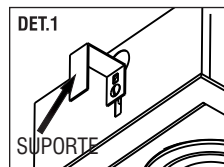
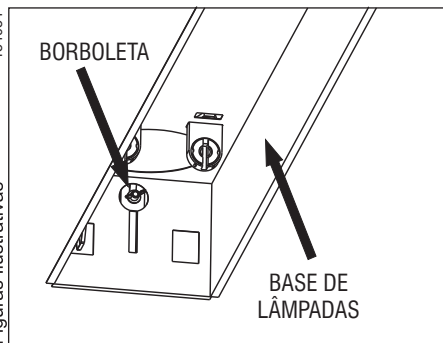


154034

Figuras Ilustrativas



- 1º - Faça o nicho no forro rebaixado de acordo com as dimensões especificadas para cada tipo de luminária.
- 2º - Faça a ligação interna na peça utilizando reator e transformadores adequados para cada tipo de lâmpada. As LÂMPADAS DA CABECEIRA devem ser ligadas separadas das lâmpadas TUBULARES.
- As referências indicadas tensão 127 220V não necessitam de transformadores.
- 3º - Encaixe a BASE DE LÂMPADA no nicho com o SUPORTE (incluso no produto) posicionado conforme DET 1.
- 4º - Em seguida trave a BASE DE LÂMPADAS no forro rebaixado com as BORBOLETAS (DET2).

**NICHO: 126 X 839MM / Medida: 139X852X90MM**

- IN50220 IN80220** - 2 Tub. T5 14W G5 / 2 Dicroíca 50W GU5,3 12V / Pot Máx: 128W / Peso Liq: 1,012 Kg
- IN50221 IN80221** - 2 Tub. T5 14W G5 / 2 PAR16 50W Gz10 127 220V / Pot Máx: 128W / Peso Liq: 1,028 Kg
- IN50222 IN80222** - 2 Tub. T5 14W G5 / 2 AR70 50W BA15d 12V / Pot Máx: 128W / Peso Liq: 1,04 Kg
- IN50223 IN80223** - 2 Tub. T5 14W G5 / 2 PAR20 50W E27 127 220V / Pot Máx: 128W / Peso Liq: 1,138 Kg
- IN50224 IN80224** - 2 Tub. T5 14W G5 / 2 AR70 LED GZ10 127 220V / Pot Máx: 128W / Peso Liq: 1,04 Kg
- IN50230 IN80230** - 2 Tub. T8 16 18W G13 / 2 Dicroíca 50W GU5,3 12V / Pot Máx: 136W / Peso Liq: 1,02 Kg
- IN50231 IN80231** - 2 Tub. T8 16 18W G13 / 2 PAR16 50W Gz10 127 220V / Pot Máx: 136W / Peso Liq: 1,038 Kg
- IN50232 IN80232** - 2 Tub. T8 16 18W G13 / 2 AR70 50W BA15d 12V / Pot Máx: 136W / Peso Liq: 1,048 Kg
- IN50233 IN80233** - 2 Tub. T8 16 18W G13 / 2 PAR20 50W E27 127 220V / Pot Máx: 136W / Peso Liq: 1,146 Kg
- IN50234 IN80234** - 2 Tub. T8 16 18W G13 / 2 Ar70 LED GZ10 127 220V / Pot Máx: 136W / Peso Liq: 1,048 Kg

- 5º - Coloque as lâmpadas.
- 6º - Retire a película protetora do DIFUSOR e encaixe-o na MOLDURA.
- \*\*\*Não utilizar álcool da limpeza do DIFUSOR.
- 7º - Encaixe a MOLDURA na BASE DE LÂMPADAS tomando cuidado de deixar as LÂMPADAS DA CABECEIRA para fora, como ilustra a figura acima.

- 8º - Em seguida encaixe as lâmpadas da cabeceira dentro do COPINHO e trave com a MOLA.
- 9º - Leve todo o conjunto para cima pressionando-o até ficar fixo.

**NICHO: 126 X 1449MM / Medida: 139X1462X90MM**

- IN50225 IN80225** - 2 Tub. T5 28W G5 / 2 Dicroíca 50W GU 5,3 12V / Pot Máx: 156W / Peso Liq: 1,618 Kg
- IN50226 IN80226** - 2 Tub. T5 28W G5 / 2 PAR16 50W Gz10 127 220V / Pot Máx: 156W / Peso Liq: 1,634 Kg
- IN50227 IN80227** - 2 Tub. T5 28W G5 / 2 AR70 50W BA15d 12V / Pot Máx: 156W / Peso Liq: 1,646 Kg
- IN50228 IN80228** - 2 Tub. T5 28W G5 / 2 PAR20 50W E27 127 220V / Pot Máx: 156W / Peso Liq: 1,744 Kg
- IN50229 IN80229** - 2 Tub. T5 28W G5 / 2 AR70 LED GZ10 127 220V / Pot Máx: 156W / Peso Liq: 1,744 Kg
- IN50235 IN80235** - 2 Tub. T8 32 36W G13 / 2 Dicroíca 50W G5,3 12V / Pot Máx: 122W / Peso Liq: 1,626 Kg
- IN50236 IN80236** - 2 Tub. T8 32 36W G13 / 2 PAR16 50W Gz10 127 220V / Pot Máx: 122W / Peso Liq: 1,642 Kg
- IN50237 IN80237** - 2 Tub. T8 32 36W G13 / 2 AR70 50W BA15d 12V / Pot Máx: 122W / Peso Liq: 1,654 Kg
- IN50238 IN80238** - 2 Tub. T8 32 36W G13 / 2 PAR20 50W E27 127 220V / Pot Máx: 122W / Peso Liq: 1,752 Kg
- IN50239 IN80239** - 2 Tub. T8 32 36W G13 / 2 Ar70 LED GZ10 127 220V / Pot Máx: 122W / Peso Liq: 1,752 Kg

### Atenção

Siga as instruções para garantir um funcionamento correto e seguro. Recomendamos que a instalação seja feita por profissional habilitado. Instalações em forro rebaixado necessitam de fixação em ponto de apoio rígido e instalações especiais necessitam de fixação diferenciada.

### Importante

Lâmpadas, transformadores e reatores não acompanham o produto, exceto quando indicado. O não cumprimento das instruções do manual poderá causar acidentes e a perda da garantia. Não ajustar molas e suportes, exceto se indicado.  
**GARANTIA: 1 ano para produtos e Driver, placa de LED 2 anos.**

### Limpeza e Manutenção

Antes de qualquer ação desligue a corrente elétrica. Limpe somente com flanela umedecida com água, nunca utilize produtos químicos ou abrasivos. Os materiais que compõem o produto são atóxicos.